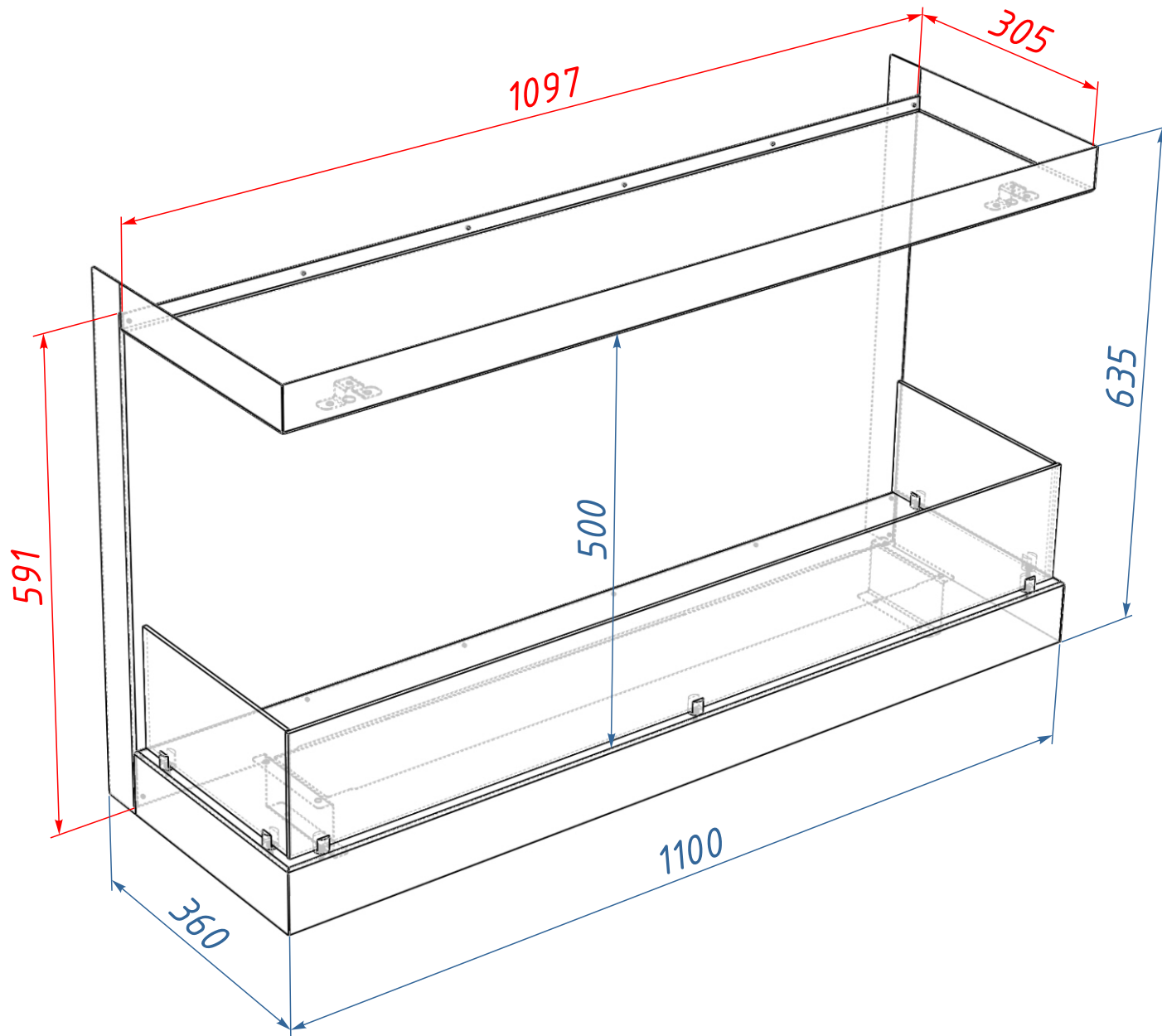
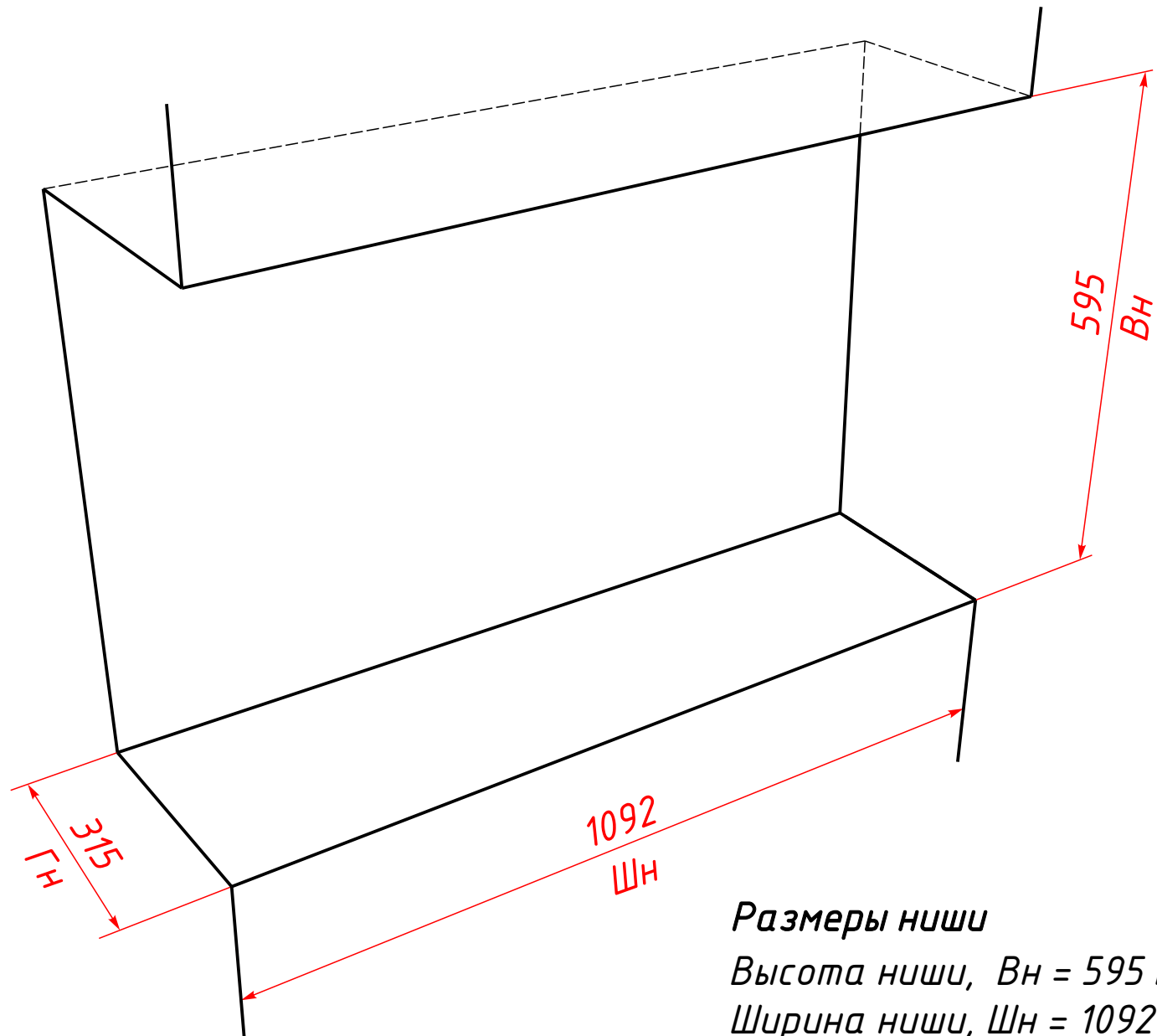


Схема ВБКФ-1100М



Ниша для ВБКФ-1100М



Размеры ниши

Высота ниши, $V_n = 595$ мм

Ширина ниши, $Ш_n = 1092$ мм

Глубина ниши, $Г_n = 315$ мм